

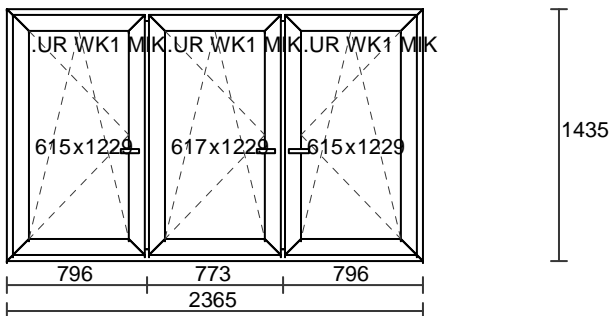
# FABRYKA OKIEN ABAKUS OKNA S. A.

00-694 Warszawa, ul. Wierzbowa 9/11, NIP 5252465853  
Zakład Produkcyjny: 16-070 Choroszcz, ul. Mickiewicza 76  
KONTO PLN: 11114017750000254366001001  
KONTO EUR: 81114017750000254366001002



Oferta 16/19430  
Strona 1

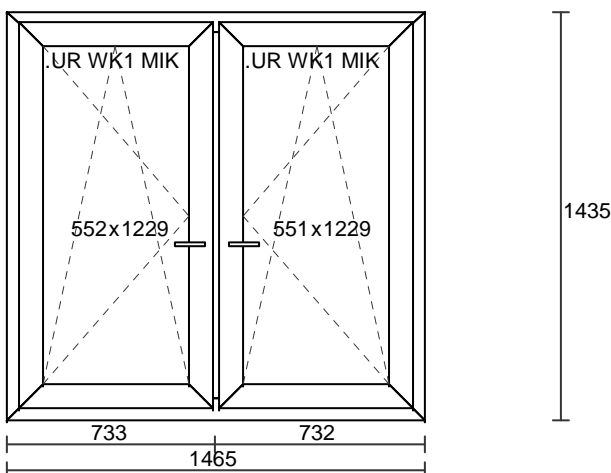
dn. 16/01/29 Konst-Bud p.BIEL



Poz. nr 1: Okno  
Gabaryt: 2365 x 1435  
Ilość      Cena      Wartość  
1 x      1889.00 = 1889.00

1. KLAMKA.ROTO R05.5: - kłamek z kluczykiem+osłonki -stare złoto  
3 x                      40.00 =                      120.00

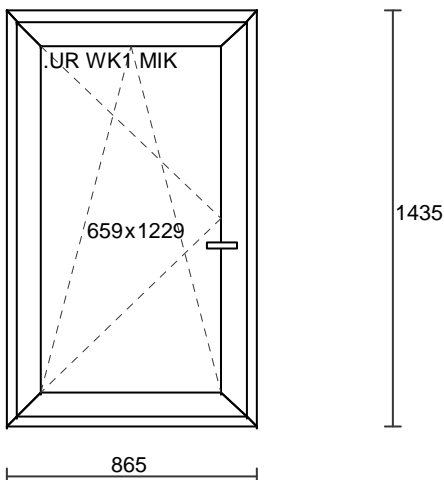
System: Salamander bluENERGY  
Kolor: DĄB ŻŁ OB,p. KARAMEL  
Szkło: 4STD/18CBJ/4/18CBJ/4STD U=0,5  
Listwa: Prosta  
Uw = 0.79



Poz. nr 2: Okno  
Gabaryt: 1465 x 1435  
Ilość      Cena      Wartość  
2 x      1233.00 = 2466.00

1. KLAMKA.ROTO R05.5: - kłamek z kluczykiem+osłonki -stare złoto  
4 x                      40.00 =                      160.00

System: Salamander bluENERGY  
Kolor: DĄB ŻŁ OB,p. KARAMEL  
Szkło: 4STD/18CBJ/4/18CBJ/4STD U=0,5  
Listwa: Prosta  
Uw = 0.81

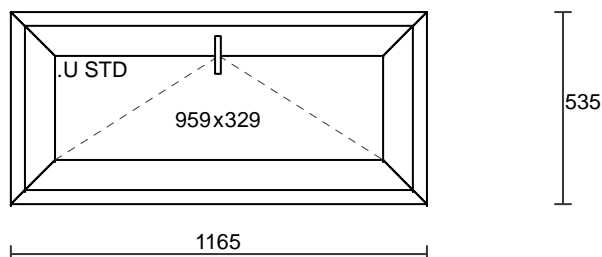


Poz. nr 3: Okno  
Gabaryt: 865 x 1435  
Ilość      Cena      Wartość  
1 x      686.00 = 686.00

1. KLAMKA.ROTO R05.5: - kłamek z kluczykiem+osłonki -stare złoto  
1 x                      40.00 =                      40.00

System: Salamander bluENERGY  
Kolor: DĄB ŻŁ OB,p. KARAMEL  
Szkło: 4STD/18CBJ/4/18CBJ/4STD U=0,5  
Listwa: Prosta  
Uw = 0.79

Kontynuacja na następnej stronie.



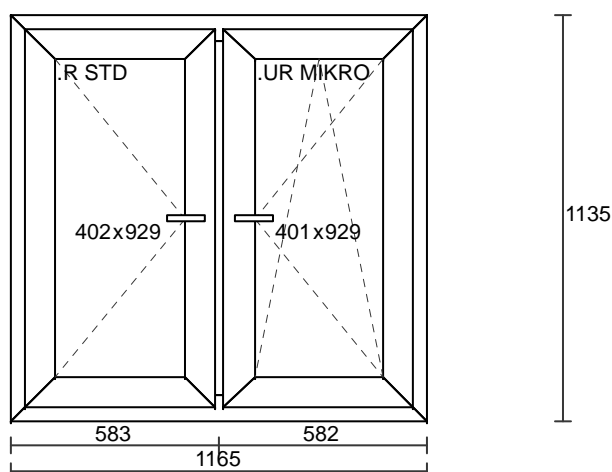
Poz. nr 4: Okno

Gabaryt: 1165 x 535

Ilość	Cena	Wartość
3 x	419.00	= 1257.00

1. KLAMKA S ROTO R05.5: - klamka+osłonki -stare złoto  
3 x 0.00 = 0.00

System: Salamander bluENERGY  
Kolor: DĄB ZŁ OB,p. KARMEL  
Szkło: 4STD/18CBJ/4/18CBJ/4STD U=0,5  
Listwa: Prosta  
Uw = 0.91



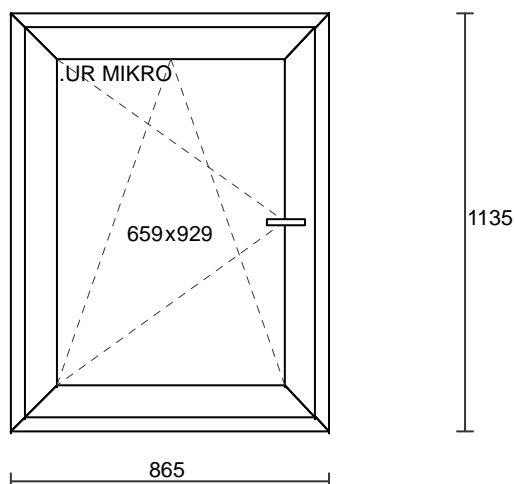
Poz. nr 5: Okno

Gabaryt: 1165 x 1135

Ilość	Cena	Wartość
4 x	846.00	= 3384.00

1. KLAMKA S ROTO R05.5: - klamka+osłonki -stare złoto  
8 x 0.00 = 0.00

System: Salamander bluENERGY  
Kolor: DĄB ZŁ OB,p. KARMEL  
Szkło: 4STD/18CBJ/4/18CBJ/4STD U=0,5  
Listwa: Prosta  
Uw = 0.87



Poz. nr 6: Okno

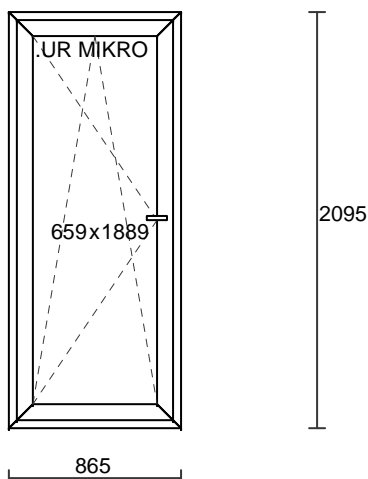
Gabaryt: 865 x 1135

Ilość	Cena	Wartość
2 x	550.00	= 1100.00

1. KLAMKA S ROTO R05.5: - klamka+osłonki -stare złoto  
2 x 0.00 = 0.00

System: Salamander bluENERGY  
Kolor: DĄB ZŁ OB,p. KARMEL  
Szkło: 4STD/18CBJ/4/18CBJ/4STD U=0,5  
Listwa: Prosta  
Uw = 0.81

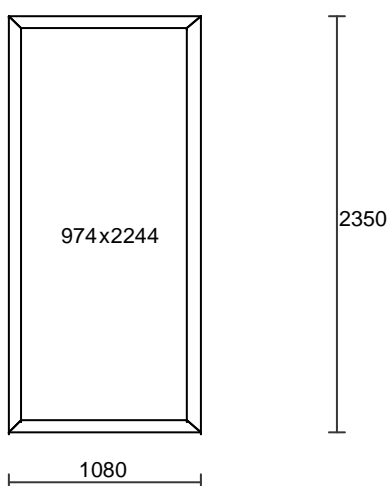
Kontynuacja na następnej stronie.



Poz. nr 7: Okno  
Gabaryt: 865 x 2095  
Ilość      Cena      Wartość  
2 x      853.00 = 1706.00

1. KLAMKA S ROTO R05.5: - klamka+osłonki -stare złoto  
2 x      0.00 =      0.00

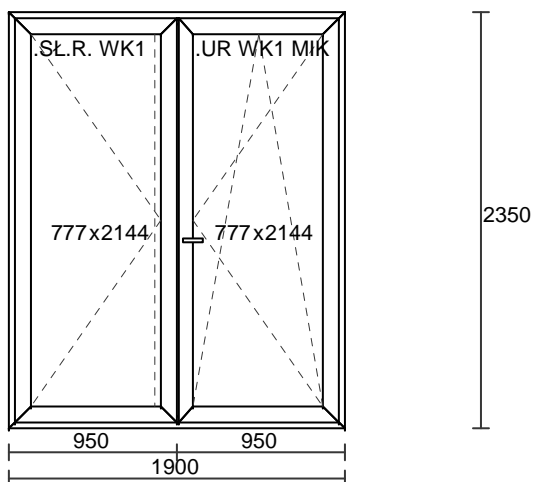
System: Salamander bluENERGY  
Kolor: DĄB ŻŁ OB,p. KARAMEL  
Szkło: 4STD/18CBJ/4/18CBJ/4STD U=0,5  
Listwa: Prosta  
Uw = 0.77



Poz. nr 8: Okno  
Gabaryt: 1080 x 2350  
Ilość      Cena      Wartość  
1 x      677.00 = 677.00

1. NP812+405015 - DĄB ŻŁ OB: - łącznik statyczny (komplet)  
1 x      2.35 x 39.00 =      91.65

System: Salamander bluENERGY  
Kolor: DĄB ŻŁ OB,p. KARAMEL  
Szkło: 4STD/18CBJ/4/18CBJ/4STD U=0,5  
Listwa: Prosta  
Uw = 0.68  
KONSTRUKCJA ŁĄCZONA Z DWÓCH RAM  
ZDJĘTO WYMIAR NA ŁĄCZNIK STATYCZNY  
SUGEROWANY PODZIAŁ NA GWARANCJI



Poz. nr 9: Okno  
Gabaryt: 1900 x 2350  
Ilość      Cena      Wartość  
1 x      2030.00 = 2030.00

1. KLAMKA.ROTO R05.5: - klamka z kluczykiem+osłonki -stare złoto  
1 x      40.00 =      40.00

System: Salamander bluENERGY  
Kolor: DĄB ŻŁ OB,p. KARAMEL  
Szkło: 4STD/18CBJ/4/18CBJ/4STD U=0,5  
Listwa: Prosta  
Uw = 0.73

Kontynuacja na następnej stronie.

Oferta 16/19430 dn. 16/01/29 Konst-Bud p.BIEL

Strona 4

Powierzchnia = 28.587 m2

Obwód = 87.600 m

Liczba JO = 21.000 JO

Suma pozycji = 15195.00

VAT 23% 3494.85

Wartość z VAT = 18689.85

1. KLAMKA S ROTO R05.5 - 15 szt.: - *klamka+osłonki -stare złoto* 0.00

2. KLAMKA.ROTO R05.5 - 9 szt.: - *klamka z kluczykiem+osłonki -stare złoto* 360.00

3. NP812+405015 - DĄB ZŁ. OB - 2.35 m: - *łącznik statyczny (komplet)* 91.65

Suma towarów = 451.65

VAT 23% 103.88

Wartość z VAT = 555.53

Wartość netto = 15646.65

VAT 23% 3598.73

Razem wartość = 19245.38

TERMIN REALIZACJI ZAMÓWIENIA OKOŁO 10 DNI

YOUR ORDER WILL BE COMPLETED WITHIN 10 DAYS

KRZYSZTOF KENDRA

OFERTA WAŻNA 14 DNI